



KATALOG FÜR ALUMINIUM-SYSTEMPROFILE UND VERBINDUNGSTEILE



BIOKLIMATISCHES SYSTEM

BIOKLIMATISCHES LUXUSSYSTEM

ROLLSYSTEM

PERGOLASYSTEM

GUILLOTINESYSTEM

WINTERGARTENSYSTEM

GLASBALKON-SERIE

ISOLIERGLAS LUX SCHIEBESYSTEM



Technische Details

Die **bewegliche Dachabdeckung** besteht aus Aluminium. Die Paneele arbeiten axial und können bei Bedarf zurückgefahren werden. Die Paneele sollten axial mit einem Mindestwinkel von 105 Grad geöffnet werden können. Das Rinnendetail ist aus Aluminium und so konstruiert, dass es nicht übersteht. Das Wasser wird über die Trägerfüße nach außen geleitet. Die Öffnungs- und Schließbewegung der Dachabdeckung sollte per Fernbedienung gesteuert werden. Dank der speziellen Paneele, die in den Systemmodulen verwendet werden, ist es so konzipiert, dass es auch bei Regenwetter eine Belüftung ermöglicht und per Fernbedienung einen Regenmodus besitzt.

Systemeigenschaften

Das **Bioklimatische** automatische Öffnungs- und Schließsystem für Dächer ist so konzipiert, dass es mit allen Räumen kompatibel ist. Es ist ein System, das Sie problemlos auf Ihren Terrassen, in Café-Restaurants, Wintergärten und sogar auf den Wohnhausdächern Ihrer Einfamilienhäuser nutzen können. Mit der Möglichkeit eines geräuschlosen Betriebs, Wärme- und Schalldämmung sowie einer 100 %igen Wasserdichtigkeit.

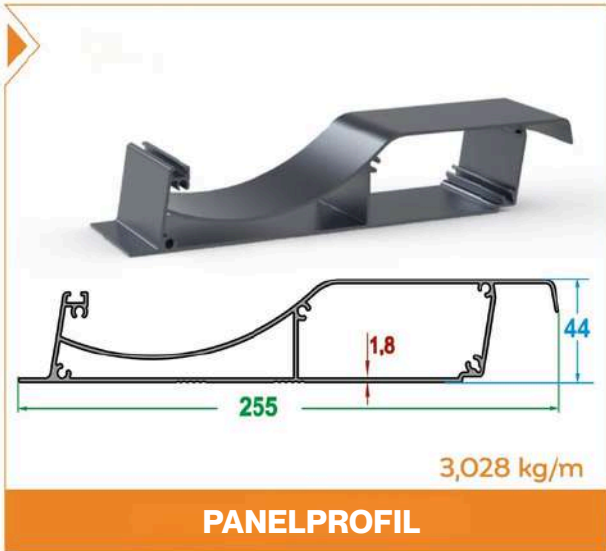
Technical Details

Movable roof cover is Aluminum metal Panels work axially and have the ability to move back when requested. Panels should be able to be opened at a minimum angle of 105 degrees axially. Groove detail is Aluminum and does not protrude. The water goes out from the carrier feet. The opening-closing movement of the ceiling cover should be provided by the remote control. Thanks to the special panels used in the system modules, it will perform the ventilation in rainy weather. It has been designed in such a way that it has rain mode in control by remote

System Features

Bioclimatic automatic retractable ceiling systems are designed to be compatible with all spaces. It is a system that you can easily use in your terraces, cafe restaurants, winter gardens, and even on the living room roofs of your detached houses, with the possibility of silent operation, heat and sound insulation, and 100% waterproof rate.

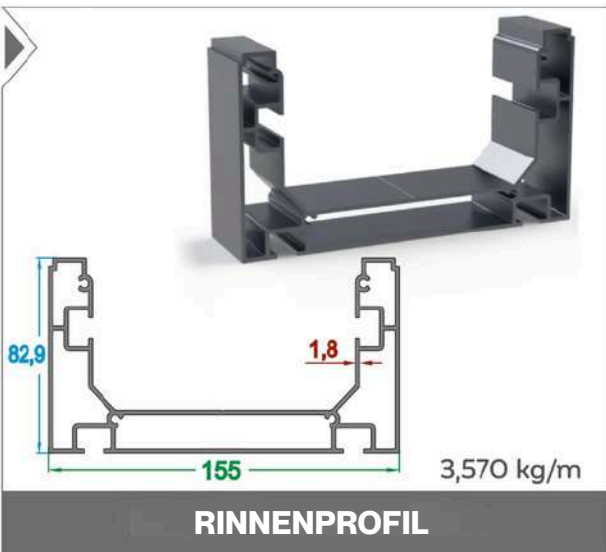
100-BIO-7001



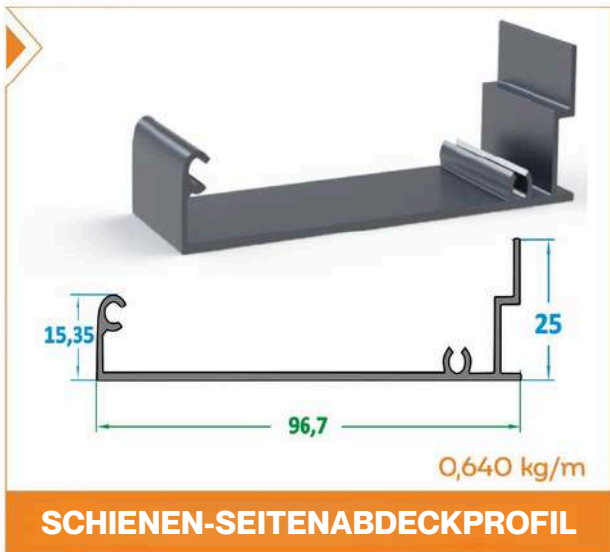
100-BIO-7002



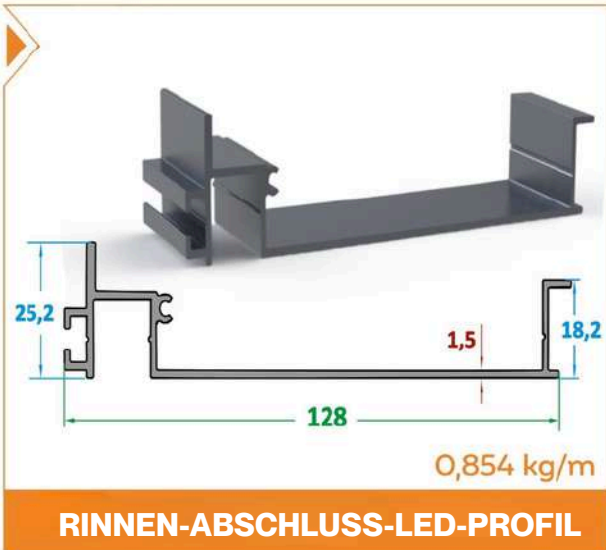
100-BIO-7003



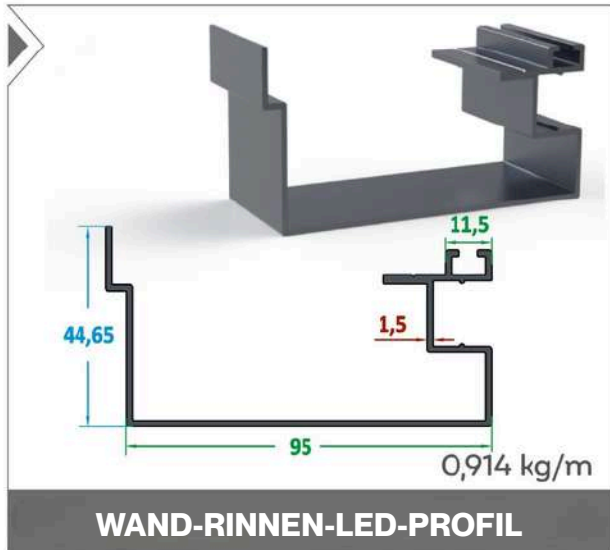
100-BIO-7004



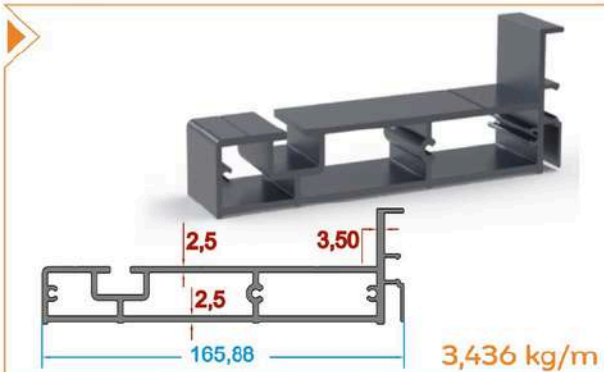
100-BIO-7005



100-BIO-7006



100-BIO-7007



3,436 kg/m

WANDHÄNGERPROFIL

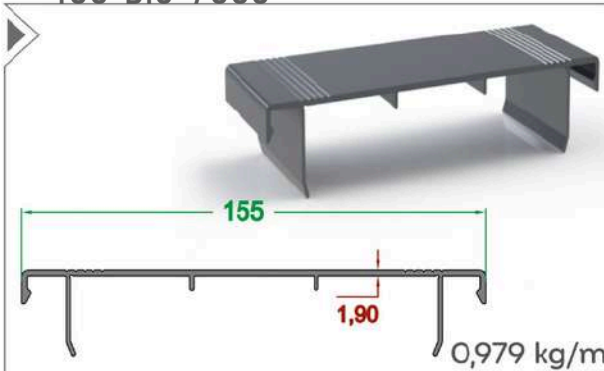
100-BIO-7008



3,957 kg/m

STÜTZPROFIL

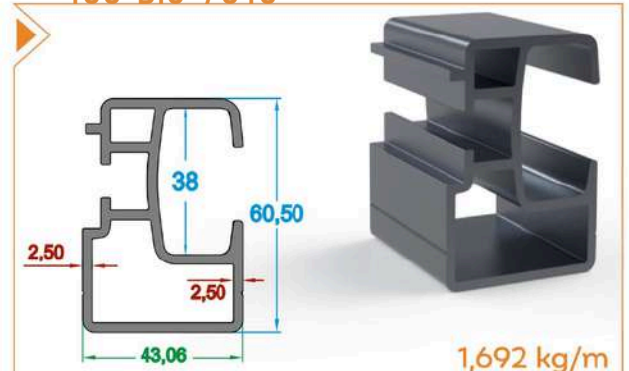
100-BIO-7009



0,979 kg/m

STÜTZABDECKPROFIL

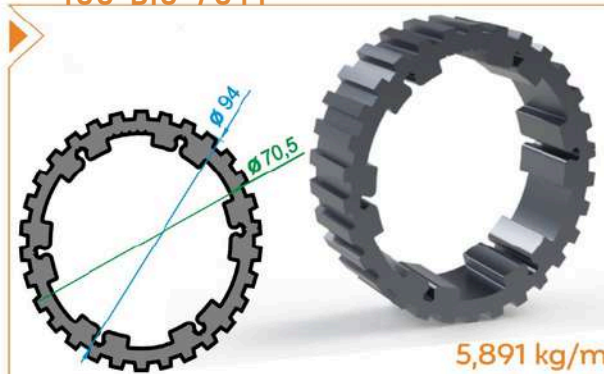
100-BIO-7010



1,692 kg/m

KLEINES SCHIENENPROFIL

100-BIO-7011



5,891 kg/m

ZAHNRIEMENPROFIL

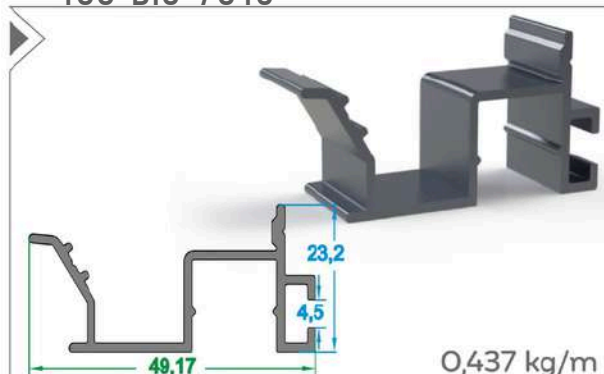
100-BIO-7012



2,018 kg/m

SEITENRINNENPROFIL

100-BIO-7013



0,437 kg/m

SEITENRINNENABDECKPROFIL

100-BIO-7014



5,297 kg/m

MITTLERE STÜTZSCHIENENPROFIL



Technische Details

Dank des Scherendetails funktioniert das System vollkommen stabil und reibungslos, ohne dass andere auf dem Markt verwendete Elemente wie Seil, Kette oder Schnur erforderlich sind, und ohne das Problem des Schwankens im Wind. Die Tragkonstruktion des Systems sowie die Paneele bestehen vollständig aus **Aluminiumprofilen**, die über viele Jahre hinweg zuverlässig genutzt werden können. Die Paneelinnenseiten sind mit Polyurethan gefüllt und elektrostatisch in dem gewünschten RAL-Farbcode pulverbeschichtet. LED-Beleuchtung ist integriert. Für eine problemlose Abdichtung sorgen eine gerade Rinnenverbindung, eine speziell entworfene **gemeinsame Trägerbalkenkonstruktion** sowie ein teilweise **abgedecktes Stützendetail**, das die für die Bodenverbindung verwendeten Flansche und Schrauben verdeckt. Das System wird mit 5 Jahren Garantie geliefert.

Sytemeigenschaften

Spezieller Motorkasten und Wellen-Wellen-System, die Eingriffe am Tubularmotor erleichtern, der die Rückbewegung ausführt, und eine einfache Demontage jederzeit ermöglichen. Die in den seitlichen Schienenprofilen verwendeten Lager-Zahnrad-Riemen-Details sind verborgen. Technisch und ästhetisch entspricht das System hohen Standards. Das System hat **Wasserablaufrippen auf 4 Seiten**. Außerdem kann dank des speziellen Designs der Paneele Wasser leicht zu den seitlichen Rinnen transportiert werden. Dank dieses Merkmals kann das System FLACH ohne Gefälle installiert werden.

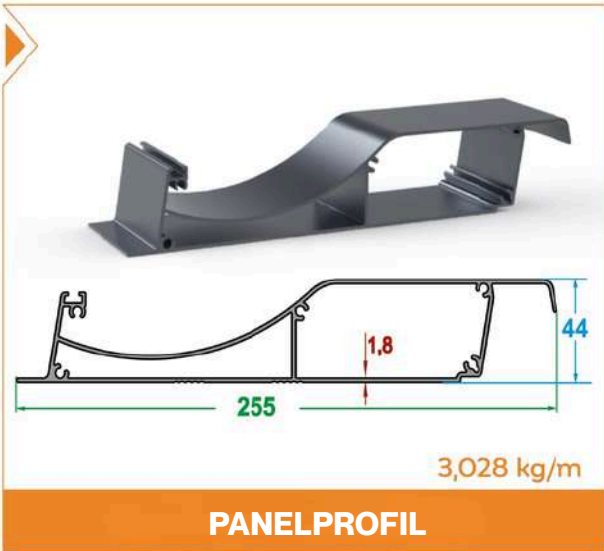
Technical Details

Thanks to the scissor detail, the system works completely rigid and smoothly without using any different details such as any rope, chain, rope applied in the market without the problem of swaying in the wind. The system carrier construction and panels are completely **Aluminum Profile** for many years without any problems: Panel interiors are filled with polyurethane, Electrostatic Powder Coated in desired Ral Code, Led Illumination, There is a Straight Cut Creek joint for problem-free waterproofing, a specially designed **COMMON CARRIER BEAM**, and a partial **COVERED STRUT** detail to hide the flanges and bolts used for connection to the floor. The system is guaranteed for **5 years**.

System Features

Special motor box and Shaft-Shaft system that facilitates any intervention for the Tubular motor that makes the rear recovery movement and allows it to be easily dismantled at any time. **Bearing-Gear-Belt details** are hidden inside the rail profiles used on the sides. Technically and aesthetically complies with high standards. There are water drainage grooves on 4 sides of the system. In addition, thanks to the special design of the panels, water can be easily transported to the side gutters. Thanks to this feature, **FLAT** can be applied without slope.

100-LUX-7001



100-LUX-7008



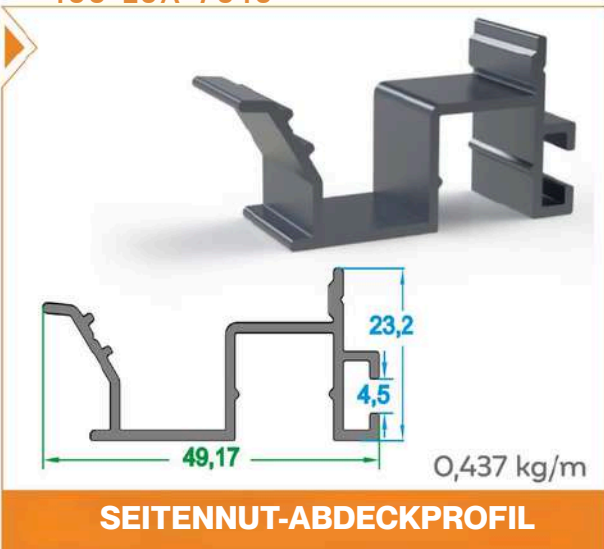
100-LUX-7009



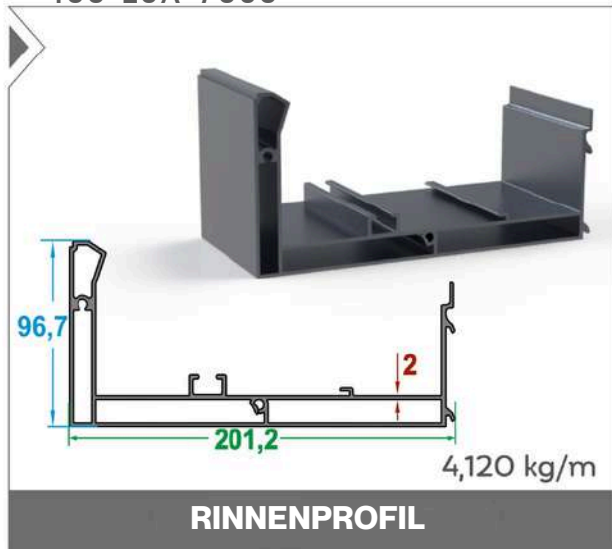
100-LUX-7010



100-LUX-7013

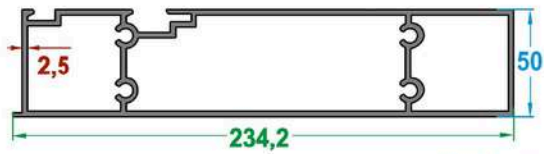


100-LUX-7050



BIOKLIMATISCHES LUXUSSYSTEM

100-LUX-7051



4,910 kg/m

BALKENPROFIL

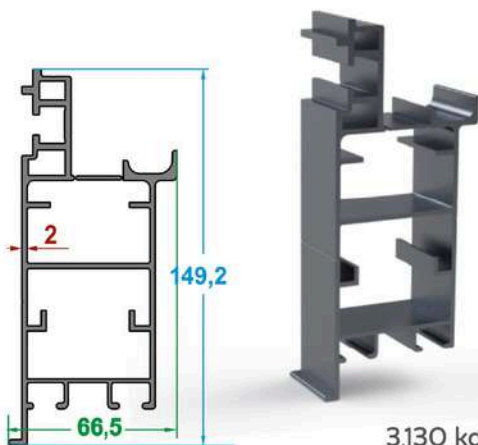
100-LUX-7052



5,740 kg/m

MITTLERER BALKENPROFIL

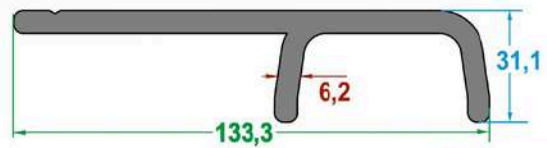
100-LUX-7053



3,130 kg/m

SCHIENENPROFIL

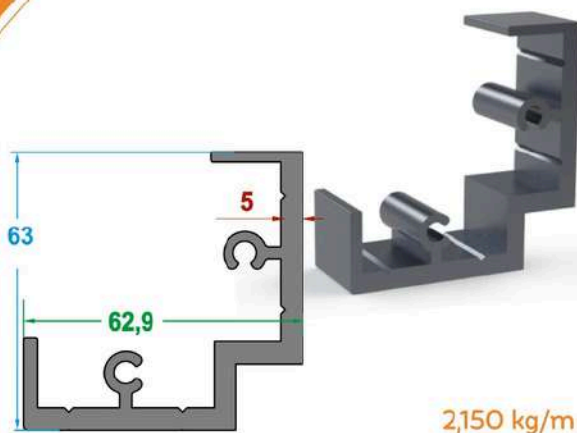
100-LUX-7054



0,480 kg/m

SCHIENENABDECKPROFIL

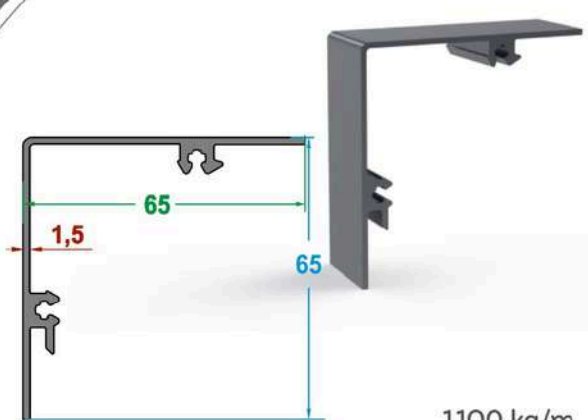
100-LUX-7055



2,150 kg/m

ECKPROFIL

100-LUX-7056



1,100 kg/m

ECKABDECKPROFIL


Technische Details

Dank der in jedem Winkel öffnenden Paneele bietet das System die Möglichkeit, das Tageslicht in gewünschtem Maße zu nutzen. Durch die **Faltbewegung der Paneele** geht die Beschattungsfunktion bei gleichzeitiger Belüftung vom Dach nicht verloren. Selbst wenn das System geöffnet ist, sorgt es dank speziell entworfener Profile für Belüftung, ohne von Regen oder Schnee beeinträchtigt zu werden. Durch die Faltbewegung der Paneele kann die Außenseite bequem von innen gereinigt werden, ohne auf das Dach steigen zu müssen. Die Paneele sind mit **elektrostatischer Pulverbeschichtung** lackiert und können in jeder gewünschten Farbe ausgeführt werden. Dank der elektrostatischen Einbrennlackierung ist das System langlebig.

Systemeigenschaften

Das **Rolling System** kann in jedem Bereich eingesetzt werden und kombiniert die Falt- und Sammelbewegung in einem System. Es ist die beste Lösung für Orte wie Restaurants und Cafés, an denen Rauchverbote gelten. Die in den Systemmodulen verwendeten Paneele sind so konzipiert, dass sie auch bei Regen eine kontrollierte Belüftung ermöglichen und maximale Kontrolle bieten. Die axiale Bewegung und das Zurückführen der Aluminiumplatten erfolgt über **separate Motoren**. Das System kann sowohl in gerader als auch in geneigter Form betrieben werden.

Technical Details

The folding roof system, which can be applied in any space, offers the folding and gathering movement together, which no sunroof system offers in the world. Thanks to the panels that can be opened at any angle, it provides the opportunity to benefit from daylight at the desired rate. And also thanks to the folding movement made by the panels, it does not lose its shading feature when ventilation from the roof. Even with the system open, it provides ventilation without being affected by rain and snow thanks to specially designed profiles. Thanks to the folding movement of the panels, the exterior cleaning of the panels can be cleaned from the inside without the need to go up to the roof. It is colored with electrostatic oven paint; It can be applied in any desired color. Thanks to electrostatic oven paint it is long-lasting.

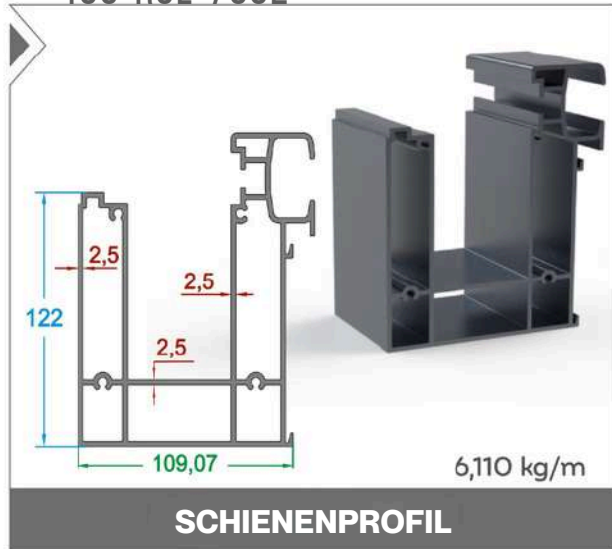
System Features

Rolling System is the best solution for places such as restaurants and cafes where the smoking ban is applied. Special panels used in system modules are designed to perform ventilation in rainy weather and must have rain mode in control. Axial movement and gathering back of aluminum panels in the system should be done with separate motors. The system can work both straight and inclined.

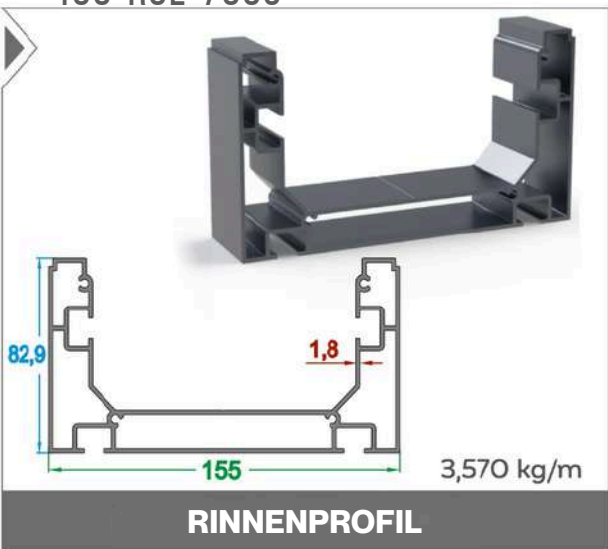
100-ROL-7101



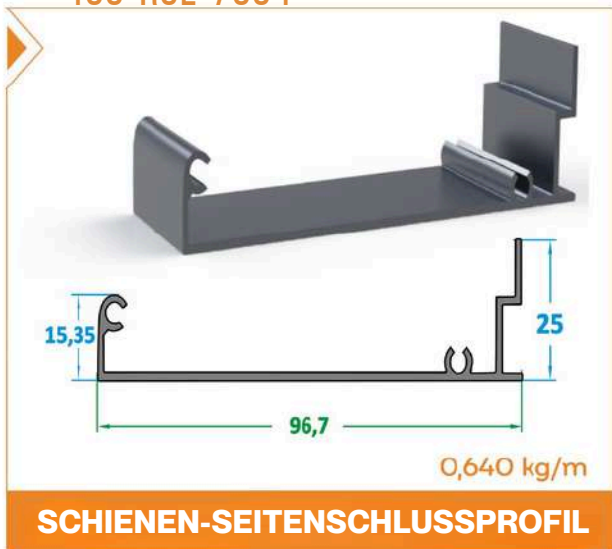
100-ROL-7002



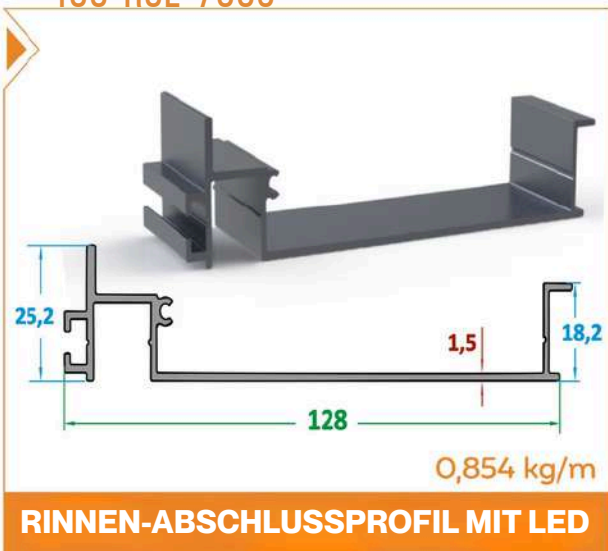
100-ROL-7003



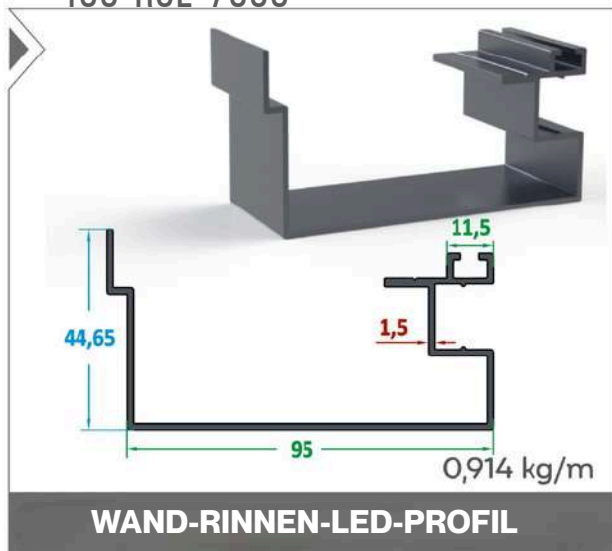
100-ROL-7004



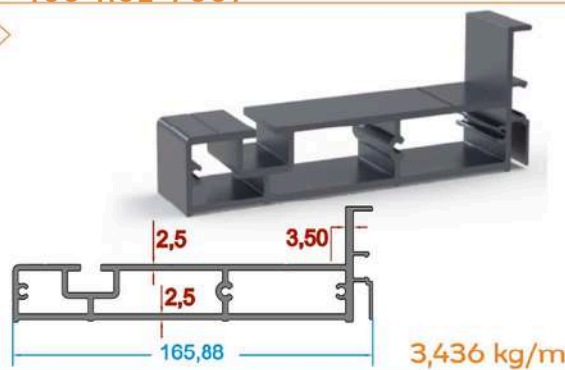
100-ROL-7005



100-ROL-7006



100-ROL-7007



3,436 kg/m

WANDHÄNGERPROFIL

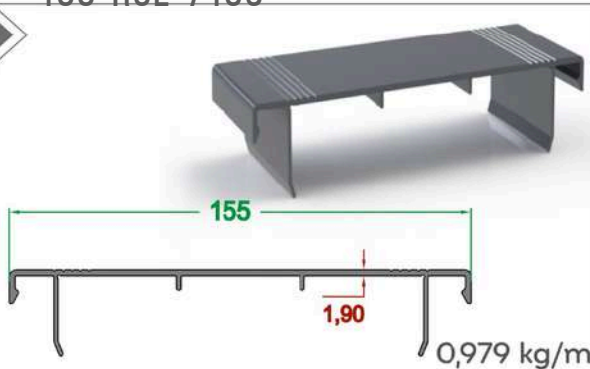
100-ROL-7008



3,957 kg/m

STÜTZPROFIL

100-ROL-7109



0,979 kg/m

STÜTZABDECKPROFIL

100-ROL-7011



5,891 kg/m

ZAHNRIEMENPROFIL

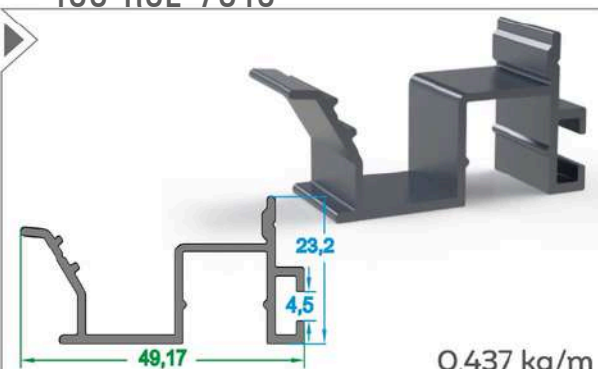
100-ROL-7012



2,018 kg/m

SEITENRINNENPROFIL

100-ROL-7013



0,437 kg/m

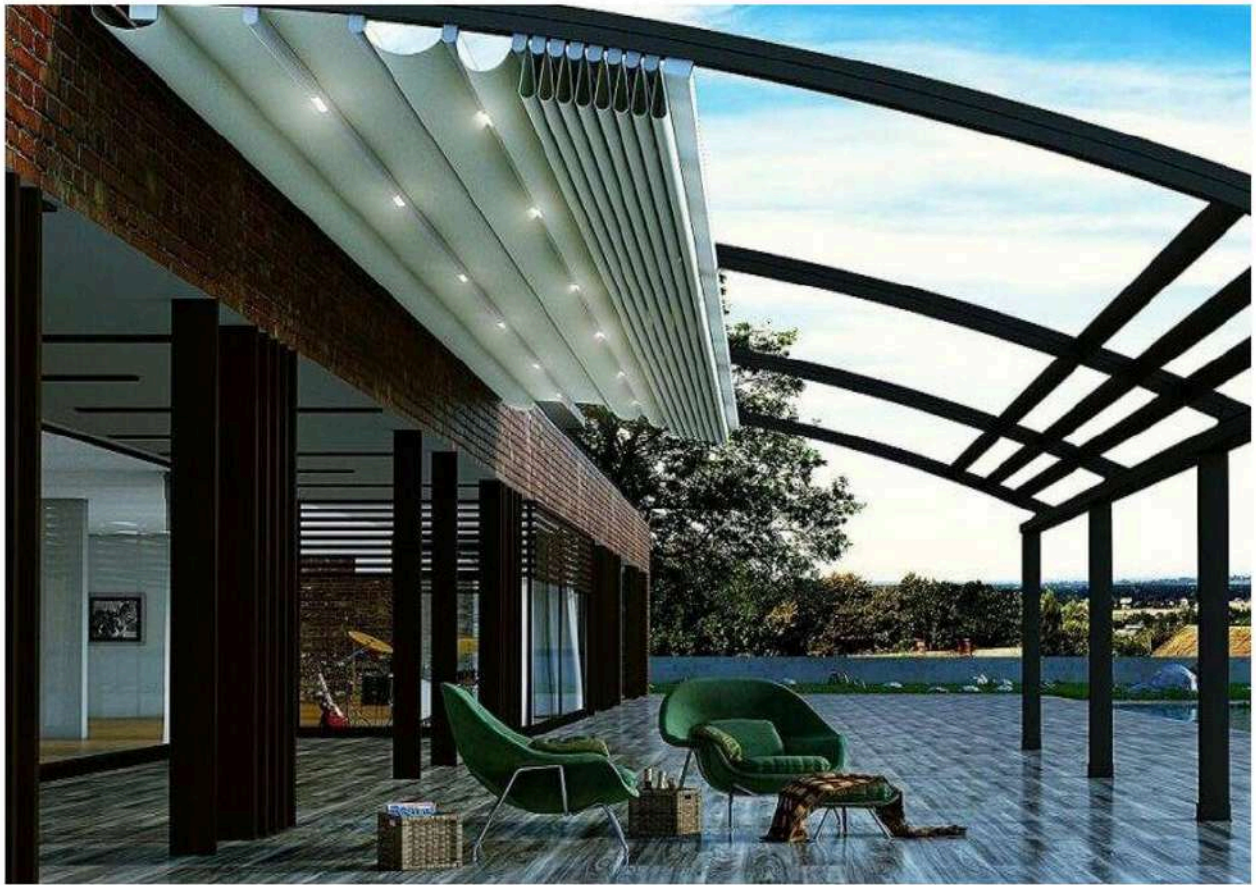
SEITENRINNENABDECKPROFIL

100-ROL-7014



5,297 kg/m

MITTLERE STÜTZSCHIENENPROFIL



Technische Details

Genießen Sie das **Sonnenlicht** und die frische Luft im Freien oder sitzen Sie gemütlich im Regen; die **Pergola-Serie** bietet Ihnen zusätzlichen Wohnraum im Freien.

Mit ausreichender Neigung, ovaler oder flacher Ausführung bietet das System nicht nur wasserdichten Schatten, sondern kann auch **bei Regen- oder Schneewetter** genutzt werden. Je nach gewünschter Größe und ästhetischen Anforderungen steht eine Vielzahl von Produktlösungen zur Verfügung.

Systemeigenschaften

Die gebogene Form erleichtert das Ableiten von Regenwasser. Das Produkt kann sowohl an einer Wand angebaut als auch freistehend genutzt werden.

Die ovale Form erleichtert ebenfalls das Ableiten von Regenwasser. Auch hier kann das Produkt an einer Wand angebaut oder freistehend verwendet werden.

Die flache Form ermöglicht ebenfalls eine problemlose Ableitung von Regenwasser und kann sowohl wandangebaut als auch freistehend installiert werden.

Technical Details

Enjoy the sunshine and fresh air in the open air with Pergola Awning Systems or sit down in the rain; Pergola Series provides you an extra living space in the open air.

With adequate sloping, oval or flat projecting, you can not only provide waterproof shade, but also use it in rain or snowy weather. A range of product solutions are available to choose from, depending on the desired sizes and aesthetic demands.

System Features

Its curved shape makes it easy to pour rainwater. The product can be used against a wall or as a freestanding structure.

Its oval shape makes it easy to pour rainwater. The product can be used against a wall or as a freestanding structure.

Its flat shape makes it easy to pour rainwater. The product can be used against a wall or as a freestanding structure.

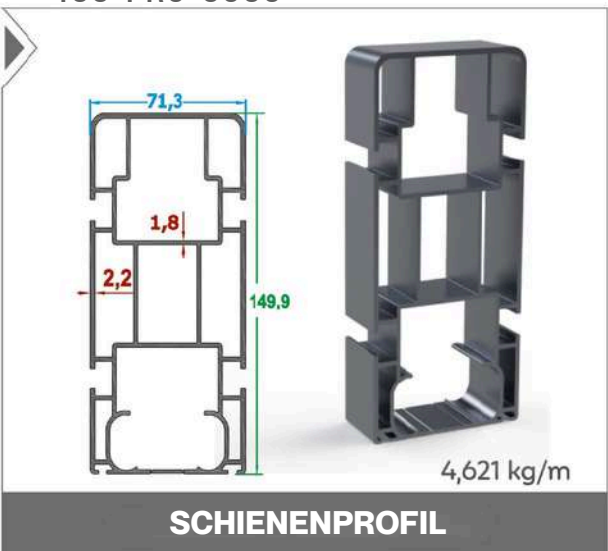
100-PRG-6501



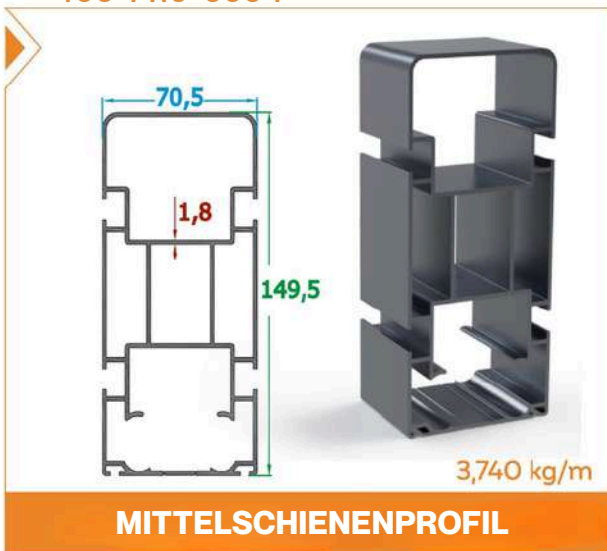
100-PRG-6502



100-PRG-6503



100-PRG-6504



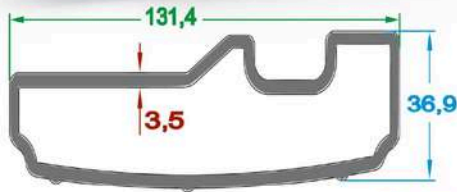
100-PRG-6505



100-PRG-6508



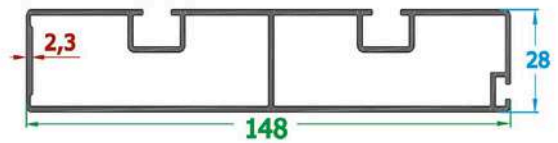
100-PRG-6510



3,057 kg/m

DICKE RINNENANSCHLUSSPROFIL

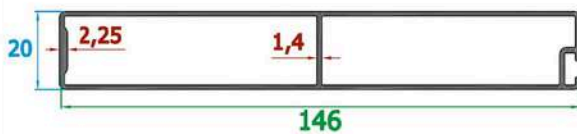
100-PRG-6512



1,780 kg/m

TRAPEZPROFIL

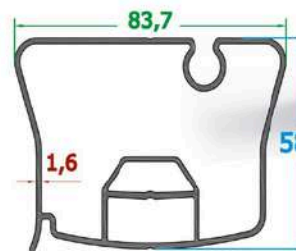
100-PRG-6513



1,355 kg/m

ECO-TRAPEZPROFIL

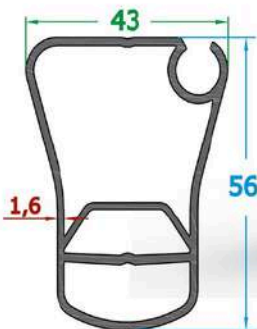
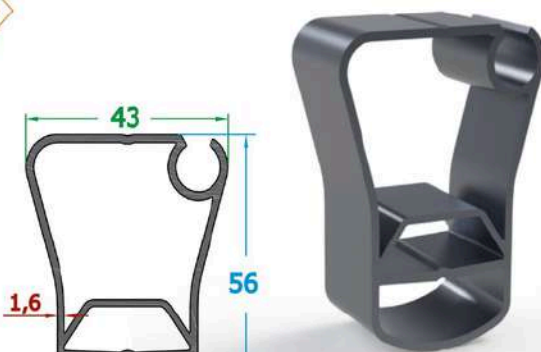
100-PRG-6514



1,621 kg/m

DICKES GESIMSPROFIL

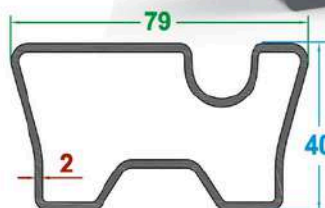
100-PRG-6515



1,030 kg/m

SCHMALES GESIMSPROFIL

100-PRG-6516



1,306 kg/m

DICKES GESIMS-ANSCHLUSSPROFIL

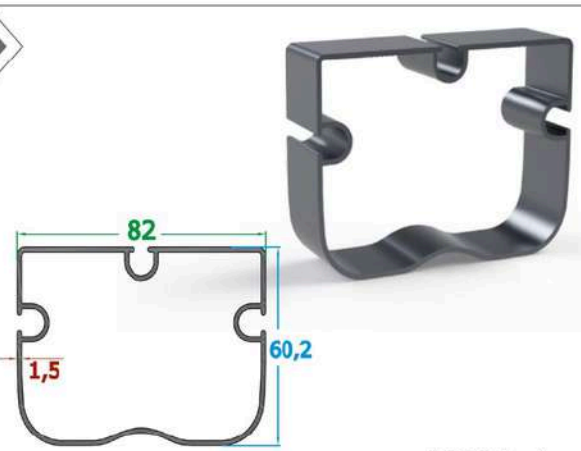
100-PRG-6517



0,614 kg/m

SCHMALES GESIMS-ANSCHLUSSPROFIL

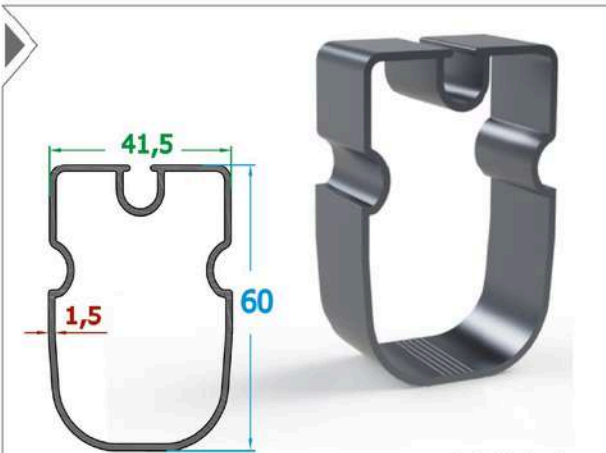
100-PRG-6518



1,290 kg/m

DICKES GESIMS-ANSCHLUSSPROFIL

100-PRG-6519



0,846 kg/m

SCHMALES GESIMSPROFIL

100-PRG-6520



0,673 kg/m

ECO-SCHMALES GESIMSPROFIL

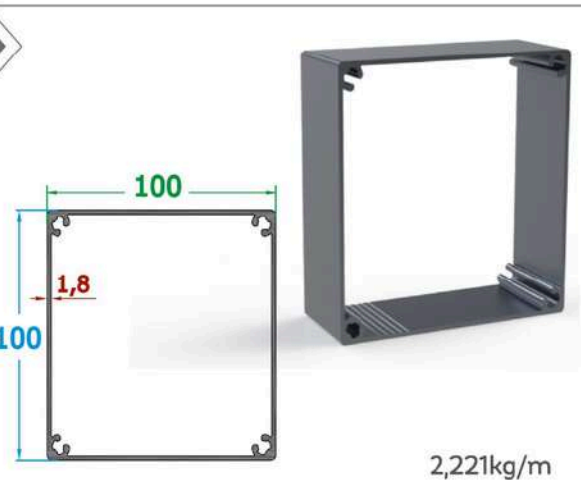
100-PRG-6521



3,010 kg/m

110X145 STÜTZPROFIL

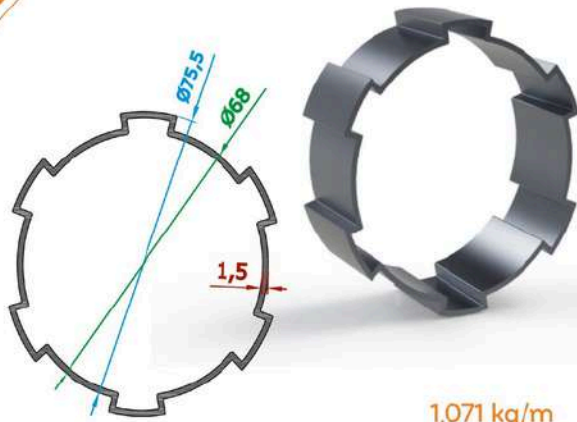
100-PRG-6522



2,221kg/m

100X100 STÜTZPROFIL

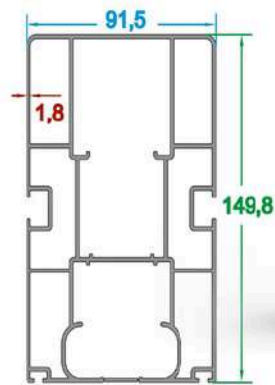
100-PRG-6524



1,071 kg/m

MOTORROHRPROFIL

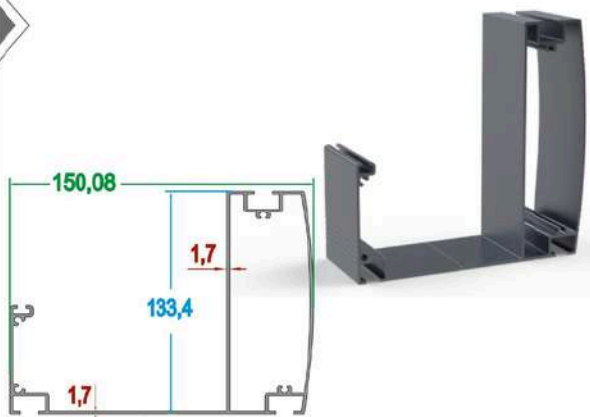
100-PRG-6525



4,781 kg/m

MITTELSCHIENENPROFIL

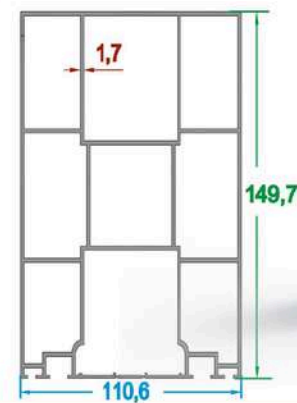
100-PRG-6526



2,837 kg/m

SCHMALES RINNENPROFIL (OBEN EINSEITIG)

100-PRG-6527



5,004 kg/m

ECO-SCHIENENPROFIL

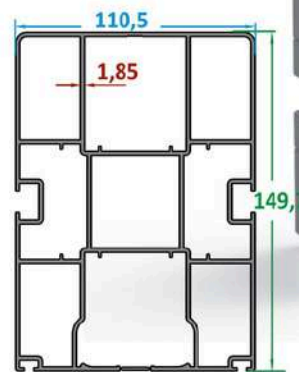
100-PRG-6528



4,897 kg/m

BELEUCHTETES SCHIENENPROFIL

100-PRG-6529



5,300 kg/m

SEITLICH GEKANALTES SCHIENENPROFIL



Technische Details

Technical Details

Die **Guillotine-Glas-Systeme** sorgen mit 8 mm gehärteten (bruchfesten) oder isolierenden Glasplatten, die sich mithilfe eines Motors nach oben und unten bewegen lassen, für einen Panoramablick sowie für den Eintritt von Tageslicht und somit für eine natürliche Beleuchtung. Die vollständig automatisierbaren Guillotine-Glas-Systeme können per **Fernbedienung** gesteuert und in Smart-Home-Systeme integriert werden. Auf Wunsch können sie sogar mit **Regen- und Windsensor-Modulen** ausgestattet und so programmiert werden, dass sie sich je nach festgelegten Bedingungen automatisch öffnen und schließen.

Guillotine Glass Systems provide panoramic viewing angles and natural lighting with the penetration of daylight, by moving the 8mm tempered (break-resistant) or insulating glass panels up/down with the help of a motor.

Guillotine glass systems, which are fully automation compatible, can be commanded and integrated into smart home systems. Even if desired; It can be programmed for automatic closing and opening according to predetermined conditions with rain and wind sensor modules.

Systemeigenschaften

System Features

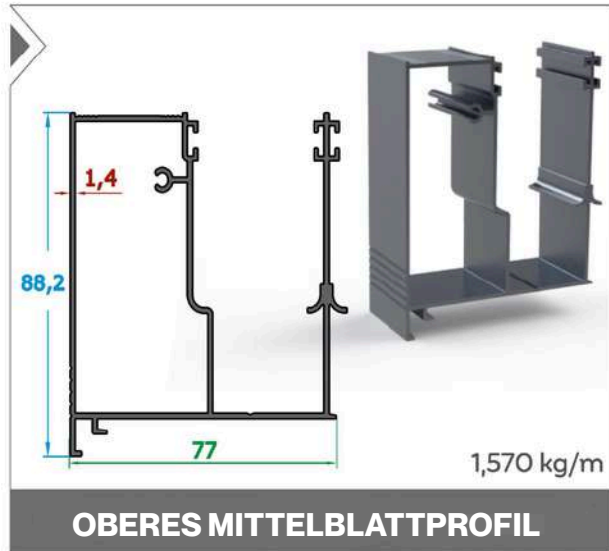
Mit ihrer fortschrittlichen Technologie und funktionalen Eigenschaften machen die **Guillotine-Glas-Systeme** Wohn- und Aufenthaltsbereiche wie Hotels, Cafés, Restaurants, Terrassen, Winter-/Sommergärten und Einkaufszentren komfortabler und unverzichtbar. In speziellen wie auch kommerziellen Anwendungsbereichen bieten sie projektspezifische Lösungen für maximale Nutzbarkeit. Neben Komfort sorgen sie für Helligkeit im Raum. Im geschlossenen Zustand gewährleisten sie Isolierung, während sie im geöffneten Zustand automatisch in die Funktion eines Geländers / Brüstung übergehen.

With its advanced technology and functional features, Guillotine Glass Systems makes living spaces such as hotels, cafes, restaurants, residences, terraces, winter/summer gardens and shopping centers more comfortable and indispensable. In the open position, it switches to the handrail / guardrail position.

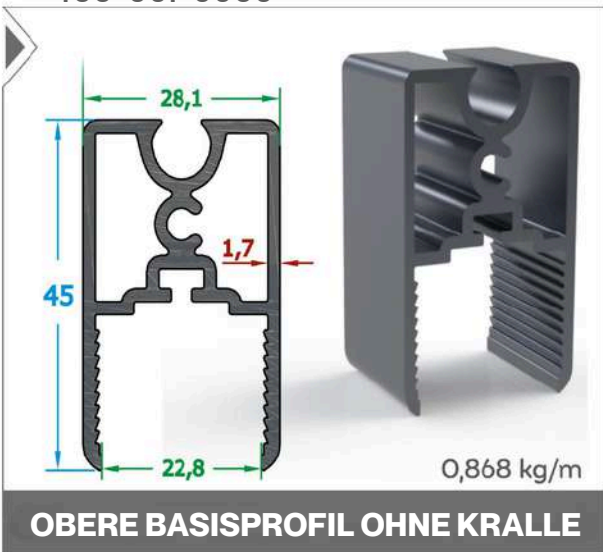
100-GUI-5501



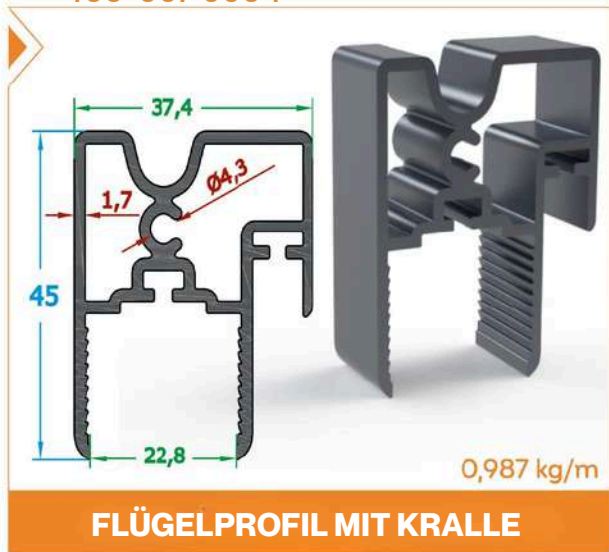
100-GUI-5502



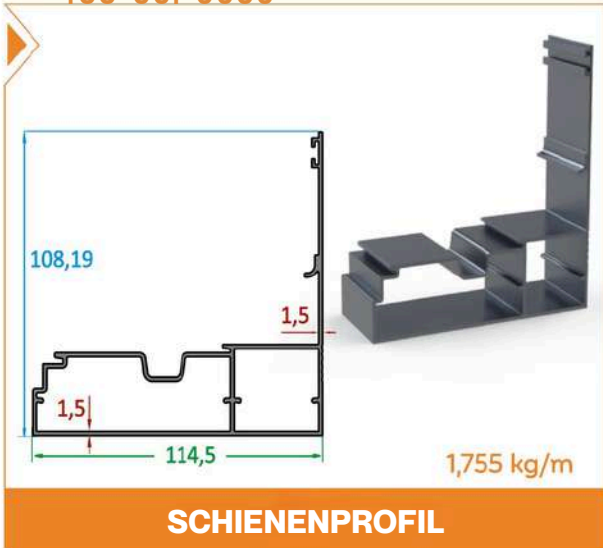
100-GUI-5503



100-GUI-5504



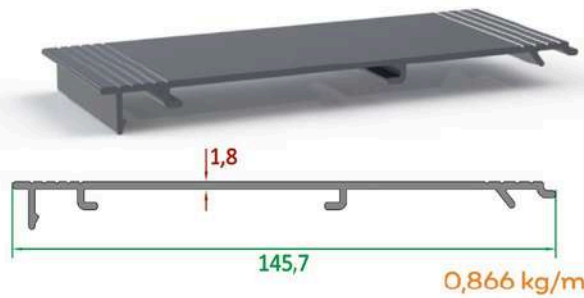
100-GUI-5505



100-GUI-5506



100-GUI-5507



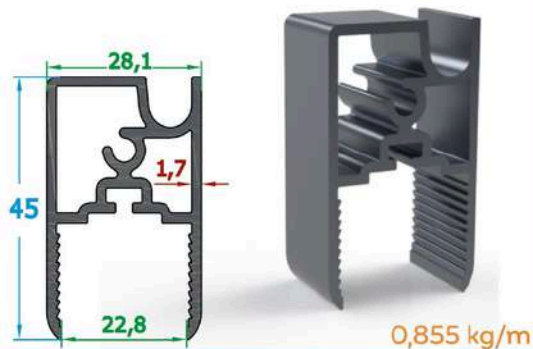
MOTORKASTENABDECKPROFIL

100-GUI-5509



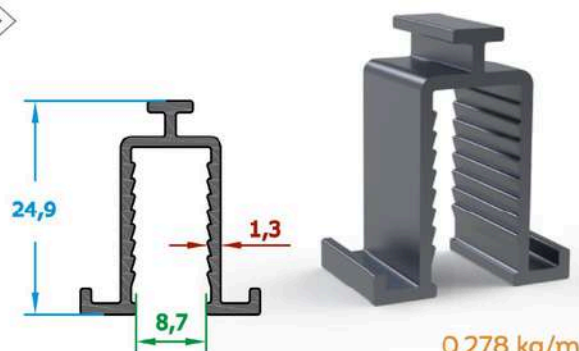
BECHERHALTERPROFIL

100-GUI-5511



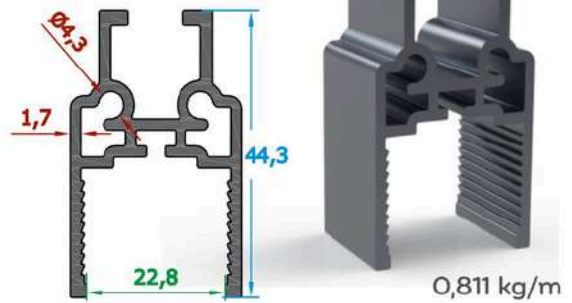
UNTERES FLÜGELPROFIL

100-GUI-5513



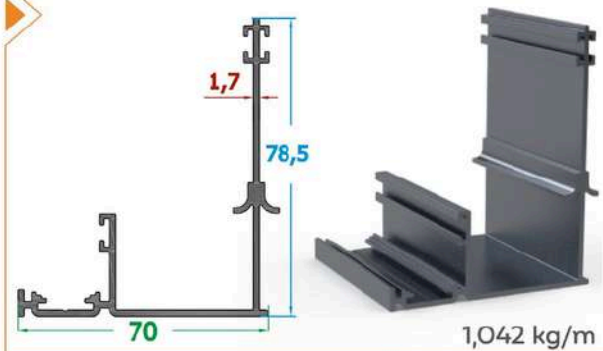
8MM GLASPROFIL

100-GUI-5508



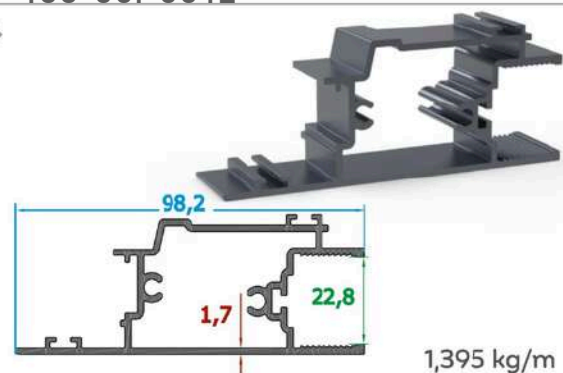
FLÜGELVERTIKALPROFIL

100-GUI-5510



UNTERES MITTELBLATTPROFIL

100-GUI-5512



UNTERES FLÜGELSTÜTZPROFIL

0,866 kg/m

0,811 kg/m

0,668 kg/m

1,042 kg/m

0,855 kg/m

1,395 kg/m

0,278 kg/m



Technische Details

Balkon * Hotel * Café * Restaurant * Bar * Terrasse *
Veranda * Teegarten * Weingut-Häuser * Hochzeitssaal *
Büroräume * Arbeitsplätze

Das **Wintergartensystem** kann in verschiedenen Kombinationen hergestellt werden, insbesondere mit einseitig geneigtem Satteldach oder viktorianischem Design.

Unbenutzte Pavillons, Dachterrassen oder freie Flächen im Garten lassen sich so in **elegante Wintergärten** verwandeln und bieten zusätzlichen Wohnraum mit angenehmer Raumtemperatur.

Auf Wunsch kann ein gläserner Wintergarten oder ein verglaster Raum mit festem Dach geschaffen werden.

Systemeigenschaften

Mit Glasdach- und geschlossenen Dachvarianten bietet das Wintergartensystem dem Nutzer einen problemlosen Wohnraum, der **im Sommer wie im Winter** in den gewünschten Größen und Modellen **mit vollem Komfort** genutzt werden kann.

Technical Details

* Balcony * Hotel * Cafe * Restaurant * Bar
*Terrace *Veranda *Tea Garden *Vineyard House
*Wedding Saloon *Office Partitions *Work Places

Winter garden system can be made in several combinations, especially Single Sloped Gable Roof and Viktorial design. You can transform your camellias that are not used with winter gardens, your roof terraces, the empty spaces in your garden, and a stylish and elegant winter garden, far from their old state, into a plus living space at room temperature. If you wish, you can create a glass-roofed winter garden or a folding glass room with a closed roof or a glass

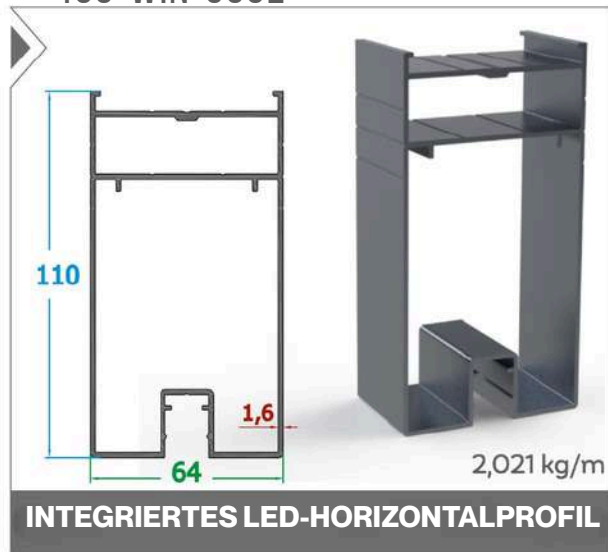
System Features

With its glass ceiling and closed roof winter garden varieties, it offers its user a trouble-free living space that you can use comfortably and with all comfort in summer and winter in desired models and dimensions.

100-WIN-6001



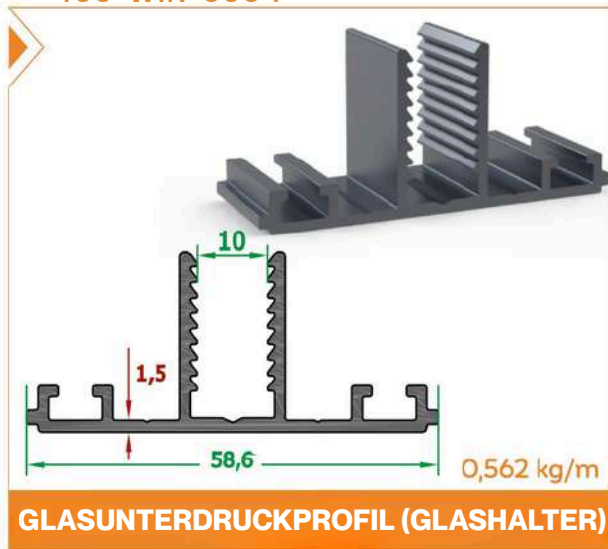
100-WIN-6002



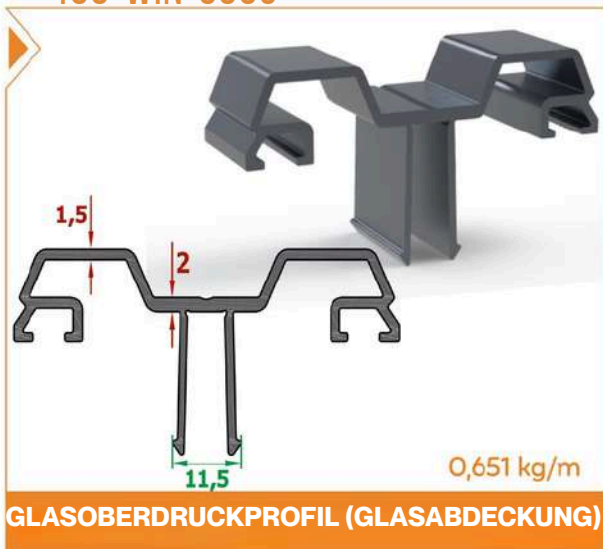
100-WIN-6003



100-WIN-6004



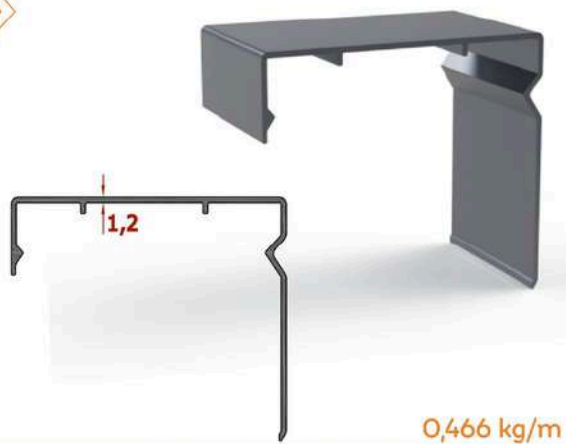
100-WIN-6005



100-WIN-6006



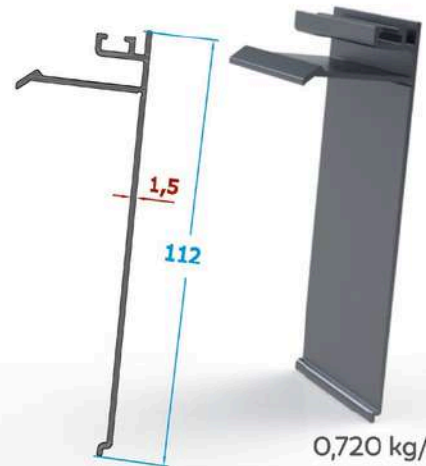
100-WIN-6007



0,466 kg/m

OBERES SEITENABDECKPROFIL

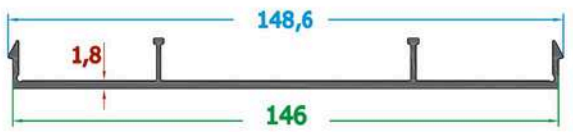
100-WIN-6008



0,720 kg/m

RINNEN- UND HINTERES TRÄGERABDECKPROFIL

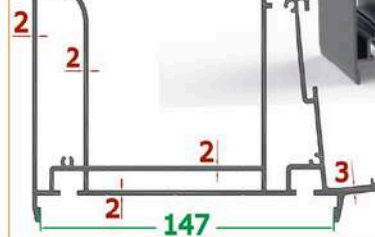
100-WIN-6009



0,886 kg/m

UNTERE RINNENABDECKPROFIL

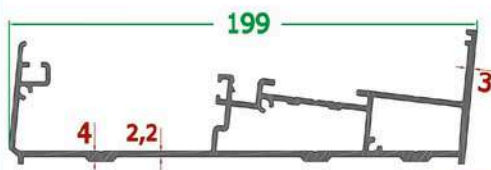
100-WIN-6010



4,850 kg/m

GERADES RINNENPROFIL

100-WIN-6011



3,197 kg/m

WANDHALTERPROFIL (HINTERER TRÄGER)


Technische Details

*Balkon *Hotel *Café *Restaurant *Bar *Terrasse *Veranda
 *Teegarten *Weinhäuser
 *Hochzeitssaal *Büroabtrennungen
 Gewerbliche Einrichtungen

Max. Systemhöhe: 2600 mm

Max. Flügelbreite: 700 mm

Glasstärke: 8 mm

Glasart: Gehärtet / Verbundglas

Glasfarben: Transparent, Rauchglas, Bronze, Blau

Öffnungsart: Seitliches Sammeln durch Schiebe- und Faltbewegung

Profilfarben: Natur, Weiß, Bronze, Mahagoni, Goldene Eiche, Anthrazitgrau, Schwarz, Holzdekor

Abdeckfarben: Schwarz, Grau, Chrom

Systemeigenschaften

Die Glasbalkon-Serie ist ein bevorzugtes System für Glasbalkonanwendungen mit oben und unten gelagerten Konstruktionen.

Die Glasflügel können nach rechts, links oder beidseitig gesammelt werden.

Unter und über den Flügelprofilen befinden sich insgesamt 4 Radsätze.

Das Rad-System ist speziell, mit Polyamid beschichtet, nicht gegossen und verschleißfest gelagert.

Dank der Öffnungs-Profilshalen und Dichtungen kann das System an jede Art von Raum angepasst werden.

Alle Komponenten bestehen aus Edelstahl.

Technical Details

*Balcony *Hotel *Cafe *Restaurant *Bar
 *Terrace *Veranda *Tea Garden *Vineyard House
 *Wedding Saloon *Office Partitions *Work Places

Max. system height: 2600 mm.

Max. panel width: 700 mm.

Glass Thickness: 8 mm.

Glass Specification: Tempered / Laminated

Glass color: Transparent, Smoke color, Bronze, Green, Blue

Opening style: Gathering on the sides in a sliding and folding manner

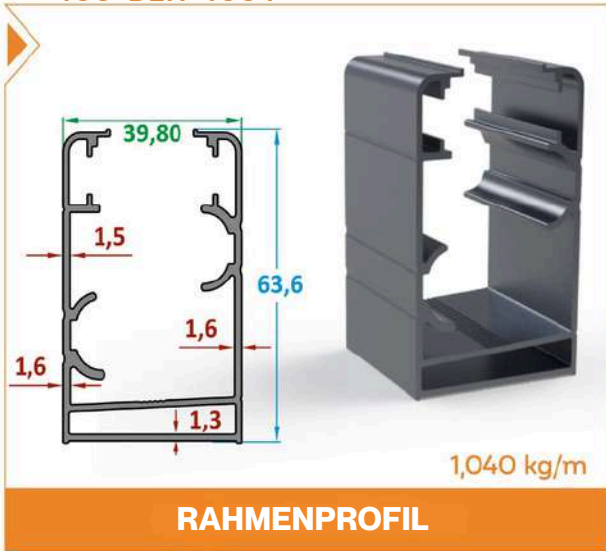
Profile color: Natural, White, Bronze, Mahogany, Golden Oak, Anthracite Gray, Black, Wood Veneer

Accessory color: Black, Grey, Chrome

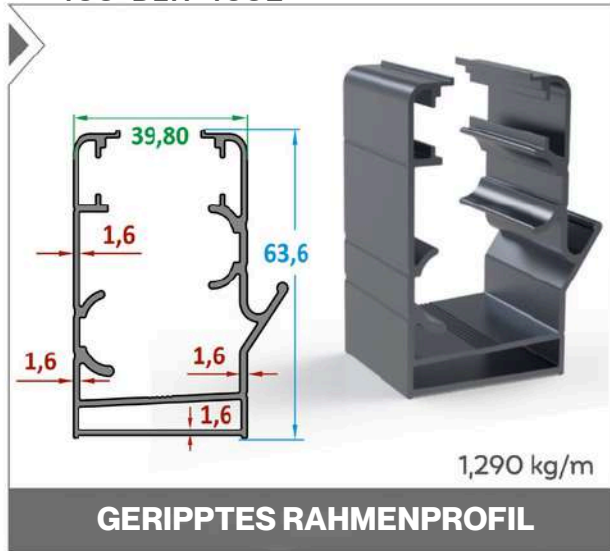
System Features

Glass BalconySeries sliding glass balcony applications are preferred for their bottom and top supported system. Glass panels can be collected to the right and left or both sides. There are a total of 4 wheel sets located both at the bottom and top of the wing profiles. The wheel system is special, with polyemid-coated, non-casting, and wear-resistant bearings. With opening profile covers and gaskets, it can be applied to any type of space. All components are made of stainless metal.

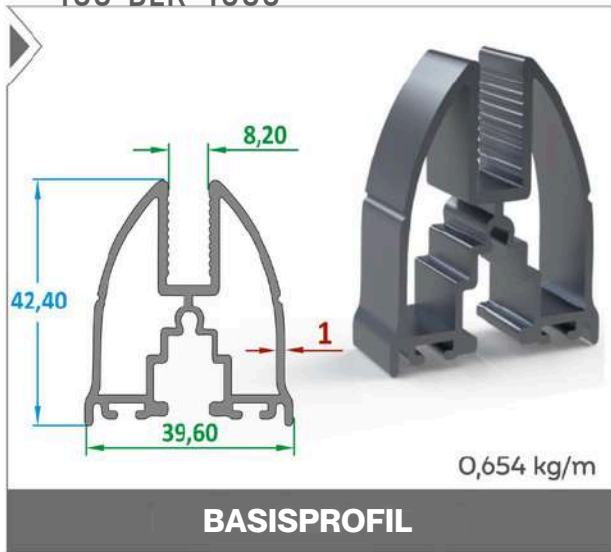
100-BLK-1501



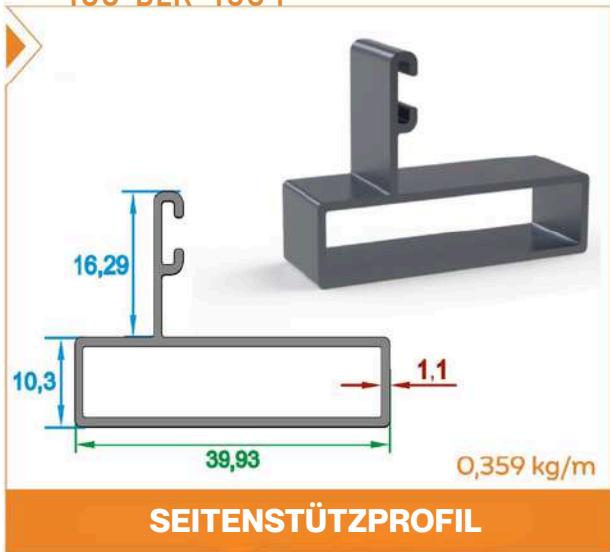
100-BLK-1502



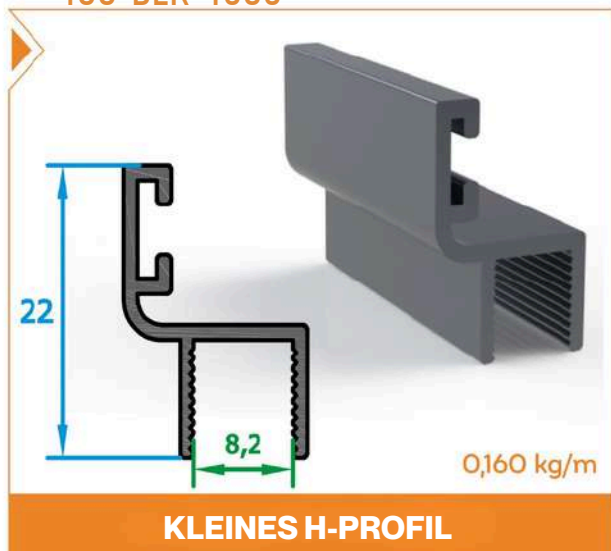
100-BLK-1503



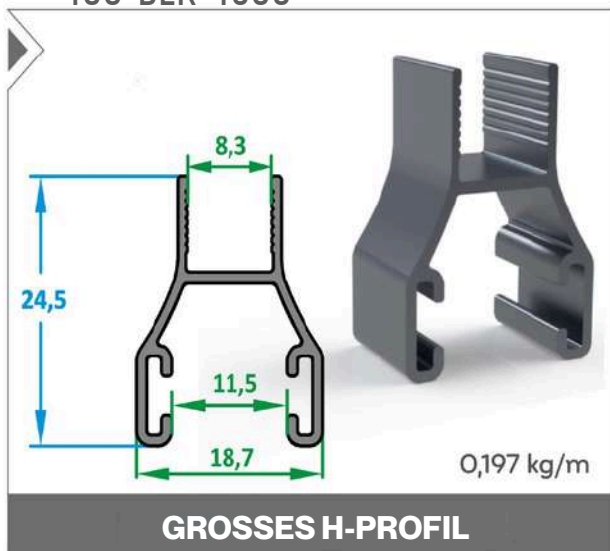
100-BLK-1504



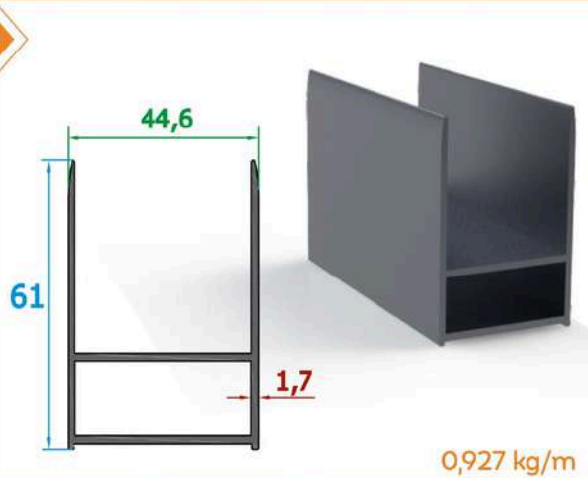
100-BLK-1505



100-BLK-1506



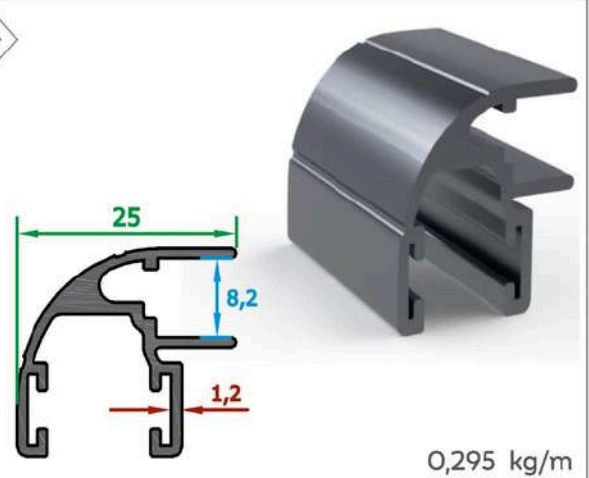
100-BLK-1507



0,927 kg/m

ADAPTERPROFIL

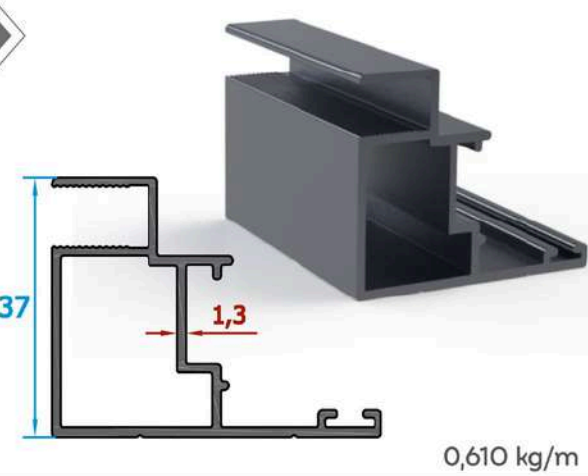
100-BLK-1508



0,295 kg/m

ECKUMKEHRPROFIL

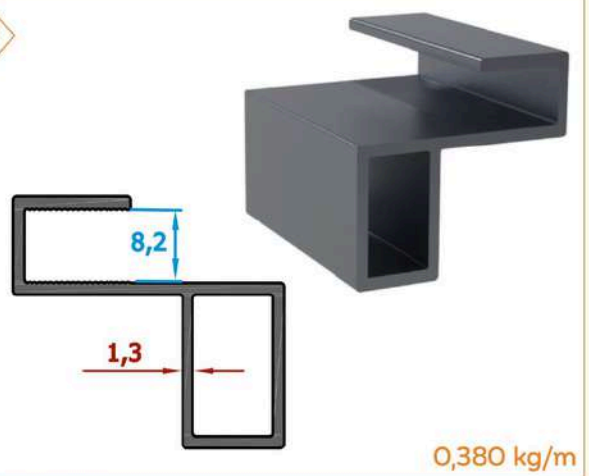
100-BLK-1509



0,610 kg/m

ESPAÑOLETTENPROFIL

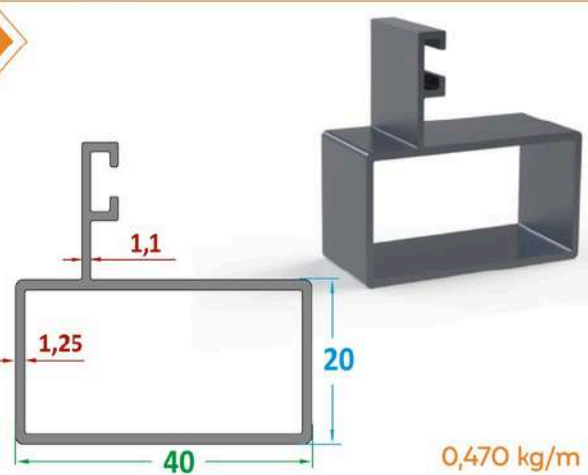
100-BLK-1510



0,380 kg/m

ESPAÑOLETTEN-SCHLOSSGEGENSTÜCKPROFIL

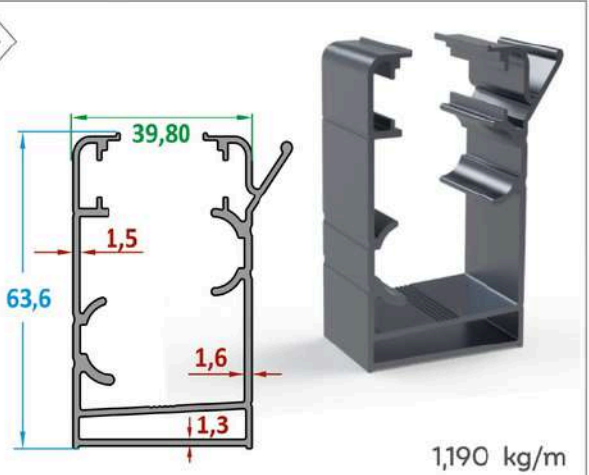
100-BLK-1511



0,470 kg/m

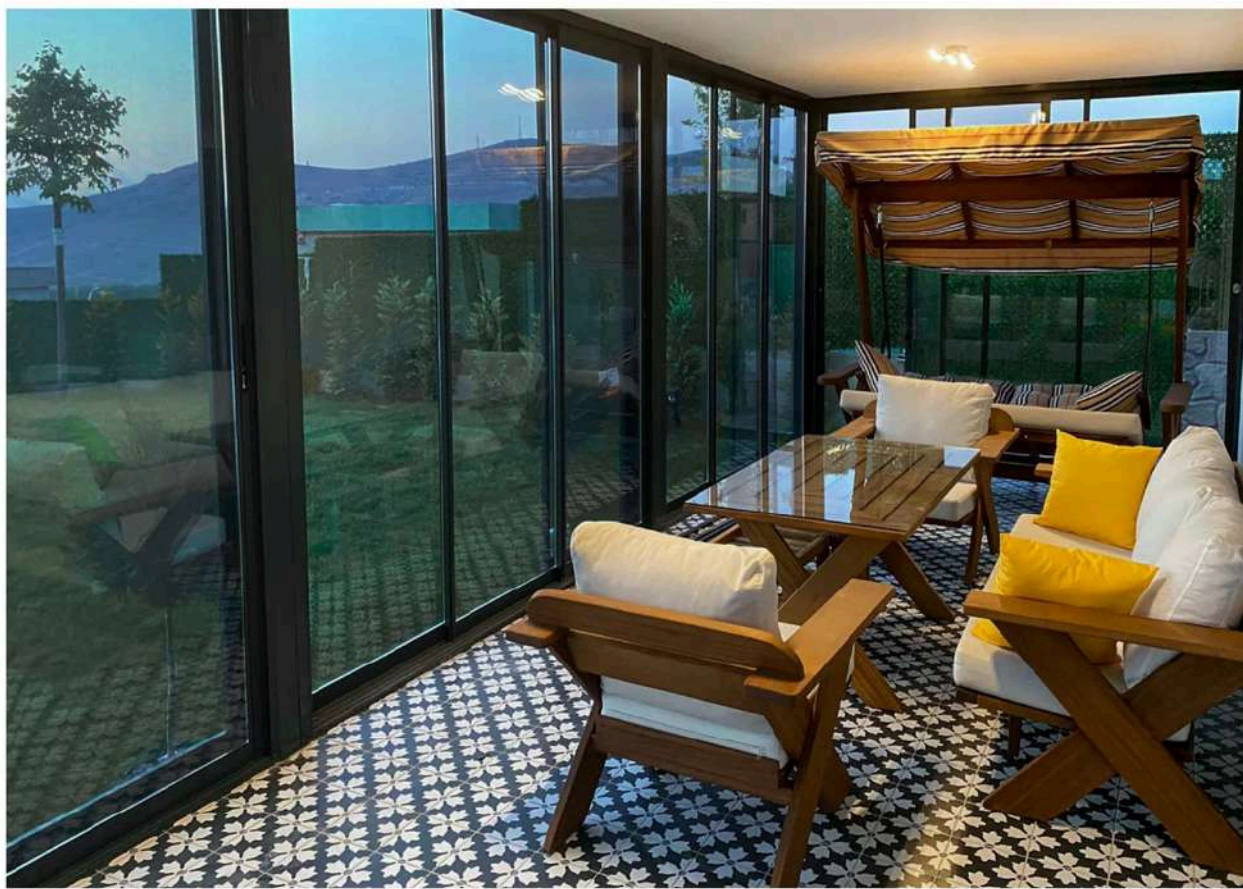
SEITENSTÜTZPROFIL

100-BLK-1512



1,190 kg/m

GERIPPTES RAHMENPROFIL



Technische Details

Balkon • Hotel • Café • Restaurant • Bar • Terrasse •
Veranda • Teegarten • Landhäuser •
Veranstaltungssaal • Bürobereiche • Private
Betriebe

Glasdicke und Eigenschaft: 6, 8, 10, 20 (4+12+4) mm

Glasfarbe: Transparent, Rauchgrau, Bronze, Grün, Blau

Profilfarbe: Pressblank, Eloxiert

Zubehörfarbe: Schwarz

Glasdichtung: Magnetisch, Aluminium

Max. Flügelbreite: 1300 mm

Max. Panelhöhe: 4000 mm

Max. Panelanzahl: 3-5

Im **Isolierglas Lux Schiebesystem** können Sie Glasstärken von 6-8-10-20 (4+12+4) mm sowie verschiedene Glasfarben wählen.

Systemeigenschaften

Alle im Isolierglas Lux Schiebesystem verwendeten Produkte werden aus hochwertigen Rohmaterialien hergestellt. Dank dieser Qualität sind sie unempfindlich gegenüber Sonnenlicht, Regen, Kälte, Schnee und anderen Witterungsbedingungen – so können Sie Ihre Glasveranda viele Jahre lang nutzen.

Technical Details

*Balcony *Hotel *Cafe *Restaurant *Bar
*Terrace *Veranda *Tea Garden *Vineyard House
*Wedding Saloon *Office Partitions *Work Places

Glass Thickness and Specification: 6,8,10,20 (4+12+4) mm.

Glass color: Transparent, Smoke color, Bronze, Green, Blue

Profile color: Mill finish, Anodized

Accessory color: Black

Glass seal: Magnet, Aluminium.

Max. panel width: 1300 mm.

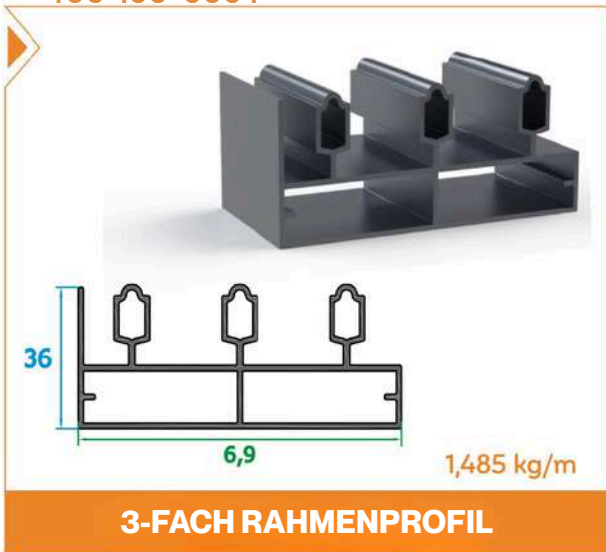
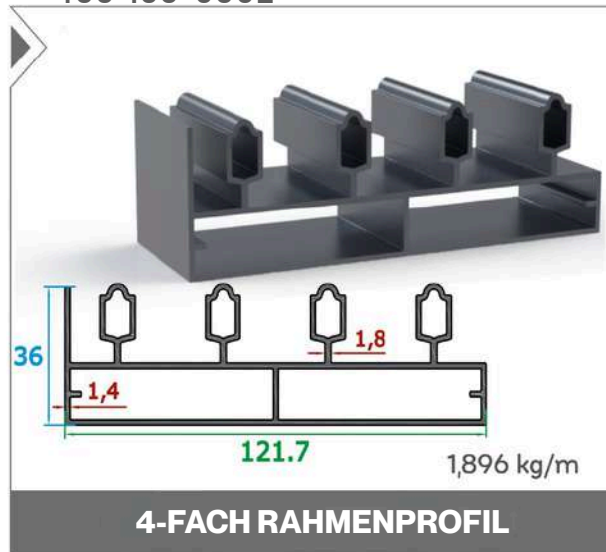
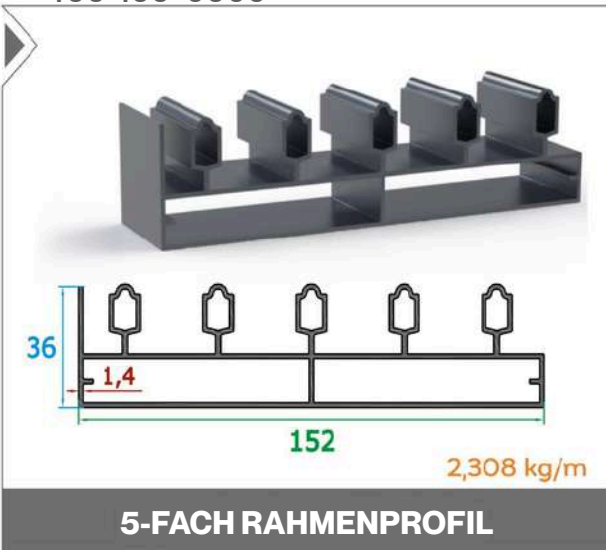
Max. panel height: 4000 mm.

Max. number of panel: 3-5

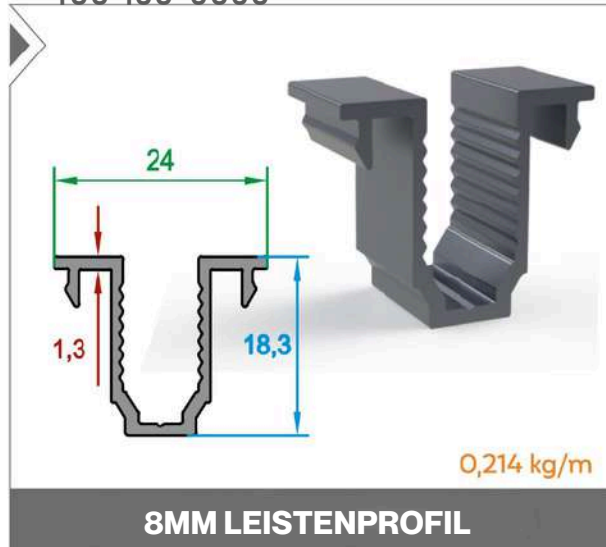
You Can Choose Different Colors Of Glass And Thickness
6-8-10-20 (4+12+4) Mm

System Features

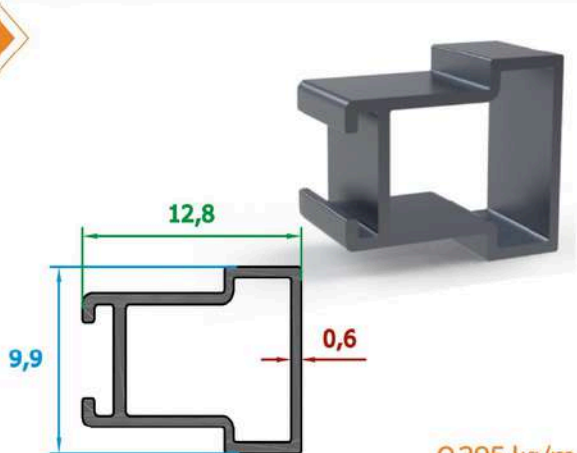
Due To The Quality Of The Raw Materials,
Luxury Sliding System Is Not Affected
By The Weather Conditions Like Sun, Rain, Cold, Snow
And Can Be Used For Many Years.

100-ISO-5051

100-ISO-5052

100-ISO-5053

100-ISO-5054

100-ISO-5055

100-ISO-5056


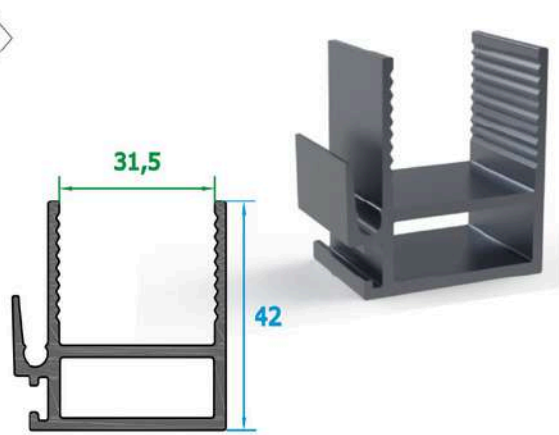
100-ISO-5057



0,295 kg/m

SCHLOSSGEGENPROFIL

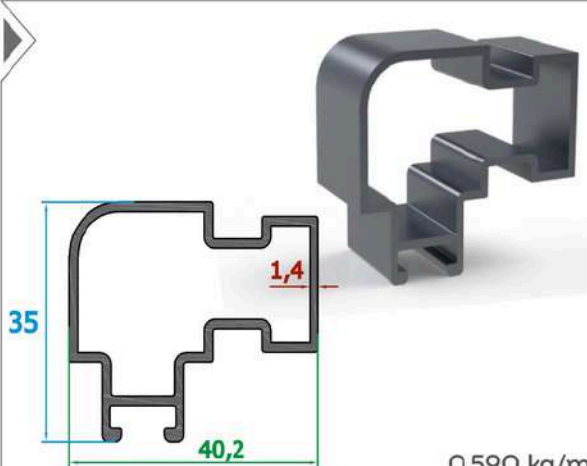
100-ISO-5058



0,460kg/m

SCHIEBEKLEMMPROFIL

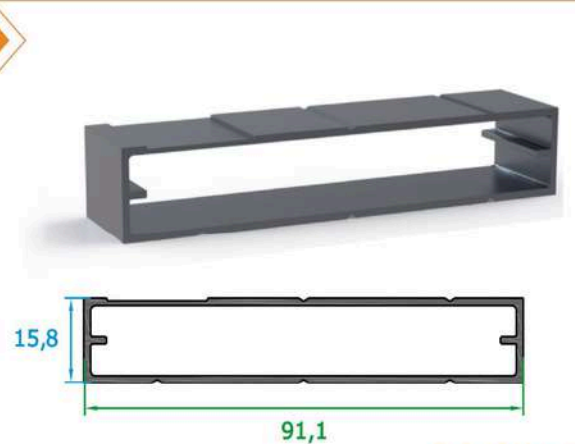
100-ISO-5059



0,590 kg/m

ECKUMLENKPROFIL

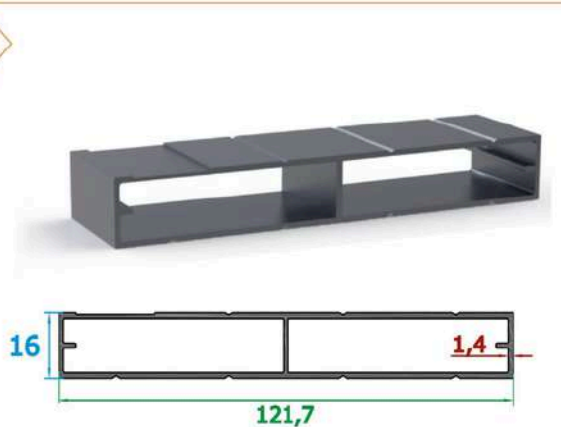
100-ISO-5060



0,780 kg/m

3-FACH SEITENSTREBENPROFIL

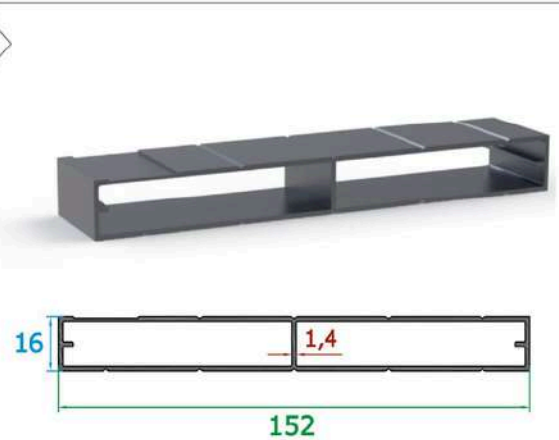
100-ISO-5061



1.055 kg/m

4-FACH SEITENSTREBENPROFIL

100-ISO-5062



1,283 kg/m

5-FACH SEITENSTREBENPROFIL



BAUKENT

KONTAKT

DEUTSCHLAND

Baukent GmbH

Adresse: BoschstraÙe 16, 89079 Ulm

Mobil: +49 172 256 8548
Telefon: +49 89 453 50 370
Website: www.baukent.com
Email: info@baukent.com

TÜRKIYE

Adresse: Evrenos Küme Evleri 119
Yunusemre/Manisa

Mobil: +90 540 588 00 01
Telefon: +90 236 503 00 02
Website: www.baukent.com
Email: office@baukent.com